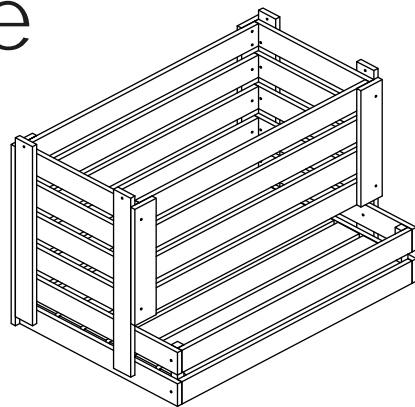




# Kartoffel + Obstkiste

Artikel-Nr.: 615



## DE Montageanleitung

Lieber Kundin, lieber Kunde!

Wir wollen für Sie immer 100% geben und Ihnen langlebige, hochwertige Produkte in höchster Qualität liefern. Wir hoffen, Ihnen dadurch eine 5 ☆☆☆☆☆ Bewertung wert zu sein! Sollte dennoch etwas nicht zu Ihrer Zufriedenheit gewesen sein, nehmen Sie bitte Kontakt zu Ihrem Verkäufer auf. Dieses Produkt ist komplett unbehandelt und frei von Farbstoffen.

Ihr HABAU Team

## EN Assembly instructions

Dear Customer! We always want to give you 100% and deliver you long-lasting, high-value products of the highest quality.

We hope that this is worth a 5 ☆☆☆☆☆ rating!

However, should something not be to your satisfaction, please contact your seller.

This product is completely untreated and free of dyes.

Your HABAU team

## BE Installatie-instructies

Beste klant!

We gaan voor u altijd voor de volle 100% en willen u duurzame, hoogwaardige producten van de hoogste kwaliteit leveren.

We hopen dat dit een 5 ☆☆☆☆☆ waard is!

Neem contact op met uw verkoper als er iets niet naar uw wens is. Dit product is volledig onbehandeld en vrij van kleurstoffen.

Uw HABAU-team

## NL Installatie-instructies

Lieve klant!

We willen u altijd 100% geven en u duurzame, hoogwaardige producten van de hoogste kwaliteit leveren. We hopen dat dit een

5 ☆☆☆☆☆ beoordeling waard is! Neem contact op met uw verkoper als er iets niet naar uw wens is.

Dit product is volledig onbehandeld en vrij van kleurstoffen.

Uw HABAU-team

## ES Instrucciones de instalación

¡Estimado cliente, estimada clienta!

Siempre queremos darte el 100% y ofrecerte productos duraderos y de la más alta calidad.

¡Esperamos que esto merezca una calificación de 5 estrellas! En caso de no quedar satisfecho, por favor, contacta con tu vendedor.

Este producto no está tratado y no contiene colorantes.

Tu equipo de HABAU

## PL Instrukcja montażu

Droga klientko, drogi kliencie!

Zawsze chcemy dać Ci to, co najlepsze, i zapewnić dostęp do trwałych produktów o najwyższej jakości. Mamy nadzieję,

że jest to warte oceny 5 ☆☆☆☆☆! Jeśli jednak coś negatywnie wpływa na Twoje zadowolenie, skontaktuj się ze sprzedawcą.

Produkt ten jest całkowicie naturalny i wolny od barwników.

Twój zespół HABAU

## CZ Návod k sestavení

Vážená zákaznice, vážený zákazník!

Vždy vám chceme poskytnout 100 % a dodat vám vysoce kvalitní produkty v nejvyšší kvalitě a s dlouhou životností.

Doufáme, že nás oceníte 5 ☆☆☆☆☆! Pokud byste však s něčím nebyli spokojeni, kontaktujte prosím svého prodejce.

Tento produkt je zcela neošetřený a bez barviv.

Váš tým HABAU

## SK Montážny návod

Milá zákazníčka, milý zákazník!

Vždy vám chceme dodávať 100% výrobky s dlhou životnosťou a najvyššou kvalitou. Dúfame, že si zaslúžia hodnotenie

5 ☆☆☆☆☆! Ak by ste však s niečím neboli spokojní, kontaktujte svojho predajcu.

Tento produkt nie je vôbec ošetrovaný farbami.

Váš tím HABAU

## FR consigne de montage

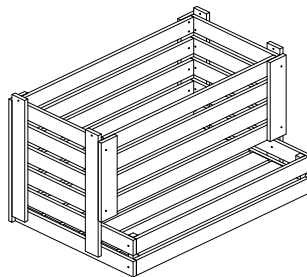
Chère cliente, cher client !

Nous voulons toujours vous donner 100 % et vous livrer des produits durables de haute valeur et de la plus haute qualité.

Nous espérons ainsi valoir 5 ☆☆☆☆☆ pour vous ! Toutefois, si quelque chose ne vous satisfait pas, veuillez contacter votre vendeur.

Ce produit est complètement non traité et exempt de colorants.

Votre équipe HABAU



## DE Kartoffel + Obestkiste

Die Kartoffel- und Obstkiste ist sehr robust gebaut. In dieser können verschiedenste Obst- und Gemüsesorten wie Äpfel, Birnen, Kartoffeln, Zwiebeln und vieles mehr übersichtlich und platzsparend eingelagert werden. Durch die hohe Stabilität der Kiste ist ein beliebig hohes Stapeln der Kartoffelkisten möglich. Die nach oben leicht herausstehenden Leisten nehmen jeweils die darüber stehende Kiste auf und sorgen so für einen stabilen Stand. Dank der größeren Grundfläche kann immer bequem auf die Lebensmittel zugegriffen werden.

Der leicht schräg angelegte Boden sorgt dafür, dass eingelagerte Produkte immer wieder nach vorne rutschen und sofort griffbereit sind.

## EN Potato and fruit crate

The potato and fruit crate is built very robust. A variety of fruit and vegetables such as apples, pears, potatoes, onions and much more can be manageably and space effectively stored in this. Due to the high stability of the box, it is possible to stack the potato crates as high as desired. The slightly protruding strips secure the box above, thus ensuring a stable stand. Thanks to the larger footprint, food can always be accessed conveniently. The slightly sloping bottom ensures that stored products always slide forward and are immediately available.

## BE Aardappel- en fruitkist

De aardappel- en fruitkist is zeer stevig gebouwd. Hierin kunnen verscheidene groenten en fruit zoals appels, peren, aardappelen, uien en nog veel meer, overzichtelijk en ruimtebesparend worden opgeslagen. Vanwege de hoge stabiliteit van de kist is een willekeurig hoge stapeling van de aardappelkisten mogelijk. De naar boven licht uitstekende kaders nemen de kist erboven op en zorgen zo voor een stabiele stand. Dankzij de grotere basis zijn de levensmiddelen altijd gemakkelijk toegankelijk. De licht hellende bodem zorgt ervoor dat opgeslagen producten altijd naar voren schuiven en direct voor het grijpen zijn.

## NL Installatie-instructies

De aardappel- en fruitkist is zeer stevig gebouwd. Hierin kunnen groenten en fruit zoals appels, peren, aardappelen, uien en nog veel meer, overzichtelijk en ruimtebesparend worden opgeslagen. Vanwege de hoge stabiliteit van de kist is een willekeurig hoge stapeling van de aardappelkisten mogelijk. De naar boven licht uitstekende kaders nemen de kist erboven op en zorgen zo voor een stabiele stand. Dankzij de grotere basis zijn de levensmiddelen altijd gemakkelijk toegankelijk. De licht hellende bodem zorgt ervoor dat opgeslagen producten altijd naar voren schuiven en direct voor het grijpen zijn.

## ES Caja para patatas y frutas

La caja para patatas y frutas está construida de forma robusta. En este tipo de caja se puede almacenar de forma ordenada gran variedad de frutas y verduras, como manzanas, peras, patatas, cebollas y mucho más, y nos permite ahorrar espacio.

Debido a la gran estabilidad de la caja, es posible apilar las cajas de patatas a la altura deseada. En la parte superior de la caja hay unas tiras que sobresalen ligeramente, que sujetan la caja por encima y garantizan un soporte estable. Gracias a su mayor superficie, permiten en todo momento acceder con facilidad a los alimentos. Su fondo ligeramente inclinado garantiza que los productos almacenados siempre se deslicen hacia delante y quedan a mano.

## PL Skrzynia na ziemniaki i owoce

Skrzynia na ziemniaki i owoce została skonstruowana w bardzo wytrzymały sposób. W tej skrzyni w sposób uporządkowany i oszczędzający miejsce można przechowywać wiele różnych owoców i warzyw, takich jak np. jabłka, gruszki, ziemniaki, cebula i wiele innych.

Dzięki dużej stabilności skrzyni możliwe jest ustawianie skrzyń z ziemniakami w stosy na dowolną wysokość.

Lekko wystające listwy utrzymują skrzynię od góry i zapewniają stabilną podstawę.

Dzięki większej powierzchni żywność jest zawsze łatwo dostępna. Lekko nachylone dno sprawia, że składowane produkty zawsze przesuwają się do przodu i są natychmiast gotowe do użycia.

## CZ Přeprava na brambory a ovoce

Přeprava na brambory a ovoce je velmi robustní. Může v ní být přehledně a s ohledem na úsporu místa uloženo nejrůznější ovoce a zelenina, jako jsou jablka, hrušky, brambory, cibule a mnohé další. Díky vysoké stabilitě přepravy je možné libovolně vysoké stohování přepravek na brambory. Na zlehka nahoru vyčnívající lišty se nasadí další přeprava a je tak zajištěno stabilní postavení.

Díky většímu půdorysu je k potravinám vždy pohodlný přístup.

Mírně nakloněné dno zajišťuje, že uložené produkty vždy sklouznou dopředu a jsou okamžitě na dosah.

## SK Debnička na zemiaky a ovocie

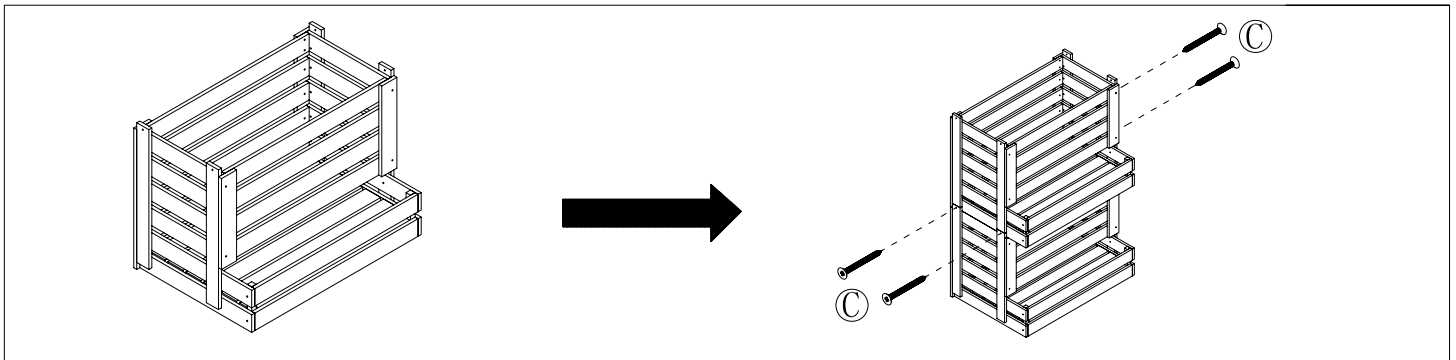
Debnička na zemiaky a ovocie má veľmi pevnú konštrukciu. Môžete v nej prehľadne a priestorovo úsporne skladovať rôzne druhy ovocia a zeleniny, ako sú jablká, hrušky, zemiaky, cibuľa a mnohé ďalšie. Vďaka vysokej stabilite sa debničky na zemiaky môžu ukladať na seba do ľubovoľnej výšky. Mierne nahor vyčnievajúce okraje umožňujú vyberať nad sebou uložené debničky a pritom zabezpečujú stabilitu stohovaných debničiek. Vďaka väčšej podstave sa dá potraviná vždy pohodlne vybrať.

Mierne šikmé dno zaisťuje, že skladované výrobky vždy sklízu dopredu a sú okamžite po ruke.

## FR caisse de fruits et de pommes de terre

La caisse de pommes de terre et de fruits est construite très robuste. Dans celle-ci, il est possible de stocker de manière claire tout en gagnant de la place différentes variétés de fruits et légumes tels que les pommes, les poires, les pommes de terre, les oignons et bien plus encore. En raison de la grande stabilité de la caisse, il est possible d'empiler les caisses de pommes de terre les unes par-dessus les autres à volonté. Les bandes légèrement saillantes du dessus supportent la boîte au-dessus, assurant ainsi un support stable. Grâce à sa grande surface au sol, les aliments sont toujours facilement accessibles.

Le fond légèrement incliné garantit que les produits stockés glissent toujours vers l'avant et sont immédiatement à portée de main.



1		1 Stück Piece	4		1 Stück Piece
2		2 Stück Pieces	5		1 Stück Piece
3		1 Stück Piece	A		8 Stück Pieces
			B		4 Stück Pieces
			C		4 Stück Pieces

